

VM-IW32系列32路交流电流信号采集单元

配套32路外置电流互感器,可同时采集32路交流电流信号,转换成RS485信号输出
32个互感器专用互感器可以使用不同变比类型,通过设置CT值,可以直接显示一次侧电流值
两路指示灯,测试方便,低功耗,35mm导轨(可螺钉)安装
可拨码设置地址,波特率,通讯校验位(详见图表)
适用于参数巡检系统,现场参数收集系统,实验参数分析系统等



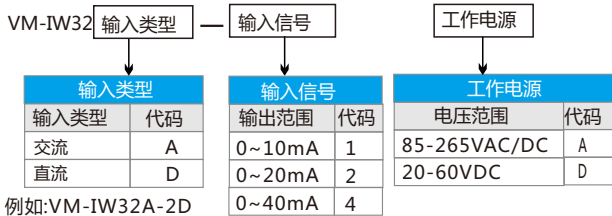
- 可同时采集32路0-20mAac/0-20mAdc(专用互感器)二次侧信号
- RS485通讯输出, Modbus RTU数据协议

技术参数

- 输入信号: 0-20mAac/0-20mAdc(二次侧)
- 输入方式: 32路信号共地
- 输出信号: RS485(Modbus RTU)等可选
- 通讯速率: 2400/4800/9800bps(可选)/19200
- 校验位: 奇/偶/无
- 地址: 1-32
- 采用次数: 小于等于1S
- 供电电压范围: 85-265Vac或者85-330Vdc或者20-60VDC

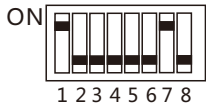
- 标准精度: $\pm 0.5\%F.S(AC)$
- 通道数量: 32通道,通道间共地
- 温度系数: $\leq 100ppm/0\sim 50^{\circ}C$
- 隔离能力: 输入-输出-电源之间 1KV/min.1mA
- 工作环境温度: $-20\sim +60^{\circ}C$
- 储存环境温度: $-40\sim +80^{\circ}C$
- 机壳材质/防护等级: 阻燃ABS/ IP20
- 外形尺寸: $200\times 100\times 38mm$
- 机体重量: $\leq 160G$

选型参数



注释: 测量32路0-20mAac交流信号(专用互感器二次侧电流),并输出1路RS485信号(标准MODBUS RTS协议),供电为24Vdc的32路交流电流采集器

拨码定义



上图设置状态为: 地址01; 波特率: 9600, 无校验

● 波特率设置

波特率	拨码7	拨码6
2400bps	0	0
4800bps	0	1
9600bps	1	0
19200bps	1	1

● 通讯校验码设置

模式	拨码8
无校验	0
奇偶校验 (上位机发奇校验, 下位机也发奇校验 上位机发偶校验, 下位机也发偶校验)	1

● 拨码定义

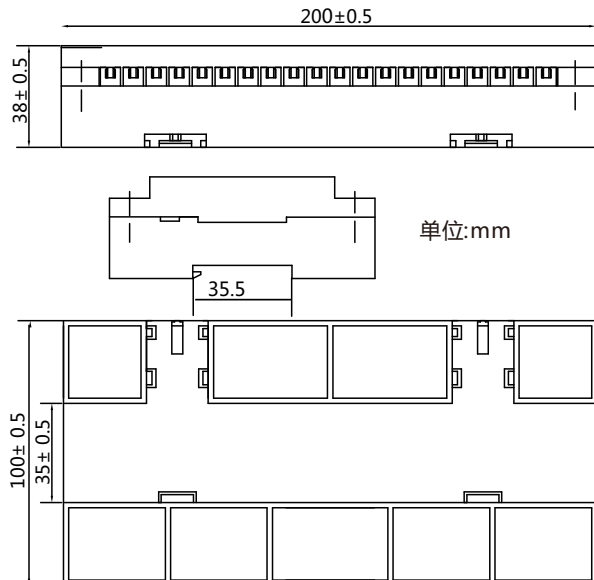
1	2	3	4	5	6	7	8
地址设置					波特率设置		通讯校验位设置

● 地址定义

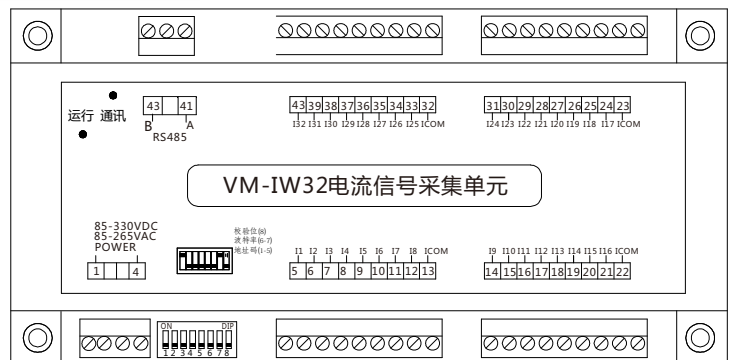
拨码5	拨码4	拨码3	拨码2	拨码1	地址
0	0	0	0	1	1
0	0	0	1	0	2
0	0	0	1	1	3
0	0	1	0	0	4
.
1	0	1	0	0	20
1	0	1	0	1	21
1	0	1	1	0	22
.
1	1	1	1	1	31
0	0	0	0	0	32

注: 图中代码格式为: 二进制拨码对应十进制地址, 四字节(0000000)

产品尺寸图



产品接线图



VM-IW32系列32路交流电流信号采集单元

端子定义

RS485 I32 I31 I30 I29 I28 I27 I26 I25 ICOM I24 I23 I22 I21 I20 I19 I18 I17 ICOM
B A 43 41 40 39 38 37 36 35 34 33 32 31 30 29 28 27 26 25 24 23

1 4 5 6 7 8 9 10 11 12 13 14 15 16 17 18 19 20 21 22
POWER I1 I2 I3 I4 I5 I6 I7 I8 ICOM I9 I10 I11 I12 I13 I14 I15 I16 ICOM

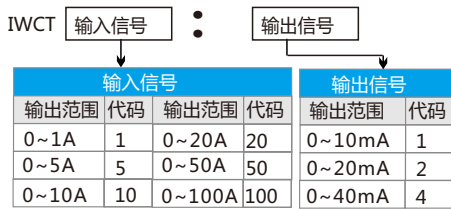
1、4	POWER	辅助电源输入端
13、22、23、32	ICOM	电流输入公共端
5	I1	第1路电流接线端
6	I2	第2路电流接线端
7	I3	第3路电流接线端
....	
38	I30	第30路电流接线端
39	I31	第31路电流接线端
40	I32	第32路电流接线端
41	A	RS485接口的A端
43	B	RS485接口的B端



寄存器定义

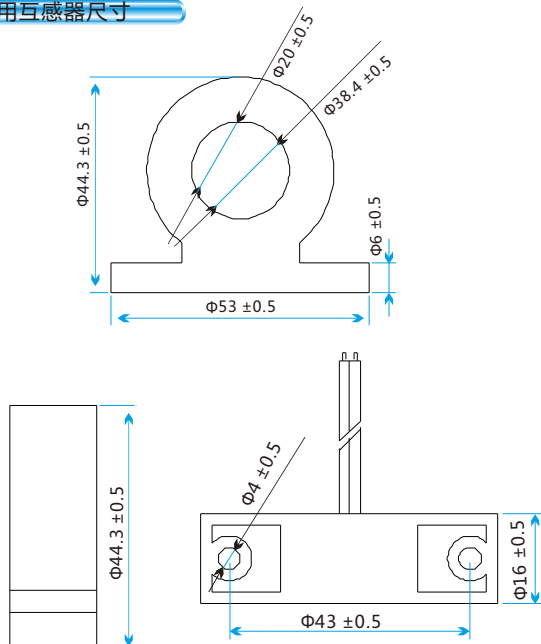
地址	内容	读/写	命令字	字节长度(字节)
00	仪表识别码(205)	R	03	2
01	版本号(0001)	R	03	2
02	地址编码	R	03	2
03	波特率	R	03	2
04	校验模式	R	03	2
	保留			
10	第1路测量值	R	03	2
			
40	第31路测量值	R	03	2
41	第32路测量值	R	03	2
	保留			
50	第1路系数 A	R/W	03/10	2
51	第2路系数 A	R/W	03/10	2
			
80	第31路系数A	R/W	03/10	2
81	第32路系数A	R/W	03/10	2
	保留			
130	CT1	R/W	03/10	2
131	CT2	R/W	03/10	2
			
160	CT31	R/W	03/10	2
161	CT32	R/W	03/10	2

专用互感器选型



例如:IWCT200:2
注释:互感器规格是200AAC转20mAac
此处互感器可外购也可找公司订购, 根据不同规格提供产品外形资料;
购买互感器必须与定制的采集器配套使用, 多路采集时必须定制同一类型输出的互感器

专用互感器尺寸



注: 外置互感器的二次侧电流应在0-10mA范围内(极限12mA),CT必须设置为整数, 范围是1-65535)
注: 每一个输入端子都需要挂一个互感器 : 因此需要选择相应的互感器型号