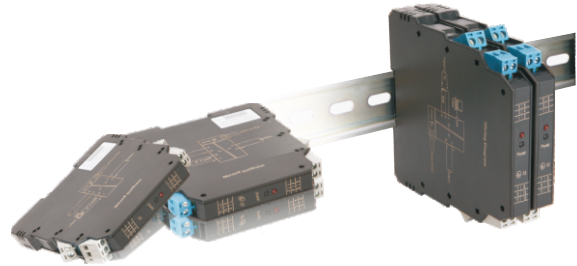


VT2-M系列直流毫伏信号隔离器

直流毫伏信号输入, 经过隔离传送, 输出所需的直流毫伏信号。
直流电源供电方式, 供电电源-输入-输出以及各通道之间隔离。
采用标准的35mmDIN导轨卡式安装。
可拔插的接线插头端子, 弹簧压紧连接

- 35mmDIN 导轨卡式安装, 端子可拔插, 弹簧压紧连接
- 双通道, 一路输入, 两路输出, 直流电源供电方式
- 输入-输出以及各通道之间电磁隔离。



产品概述

- 输入信号：直流毫伏信号范围 -80~+80mV
- 最小量程：3mV/输入阻抗：>20KΩ
- 输出信号：直流毫伏信号范围 -80~+80mV
- 电流输出负载：<10Ω/输出纹波：<5mVp-p
- 供电电压范围：15~30VDC 代码表示：-DS
- 额定供电电压：24VDC(11~30VDC)
- 电流消耗（24VDC供电时）：<20mA（1入1出）
<30mA（1入2出）<45mA（2入2出）

- 标准精度：±0.1%
- 温度漂移：±0.015%/℃
- 响应时间：<10ms(0~90%)
- 隔离能力：输入-输出-电源之间 2.5KV, 1min, 50Hz
- 绝缘电阻：输入-输出-电源之间 ≥100MΩ / 500VDC
- 工作环境温度：-20~+60℃ 5~95%RH(无凝露)
- 储存环境温度：-40~+80℃ 5~95%RH(无凝露)
- 机壳材质 / 防护等级：阻燃ABS / Ip20
- 外形尺寸：W12.5*H108*D116(mm)

产品选型

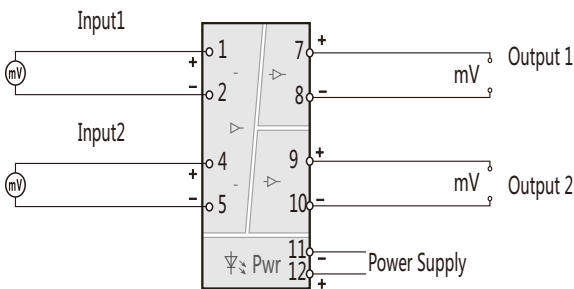
VT2-M 输入类型 — 输入信号 □□ — 输出信号 □□ — 工作电源

输入类型		输入信号		输入信号		输入信号(A)	
输入回路	代码	输入类型	代码	输入类型	代码	输入类型	代码
1入1出	11	0~50mV	1	0~50mV	1	15-30Vdc	D
1入2出	12	0~10mV	2	0~10mV	2		
		0~20mV	3	0~20mV	3		
		0~5mV	5	0~5mV	5		
		0~75mV	7	0~75mV	7		
		指定毫伏信号: -80m~+80mV范围	8	指定毫伏信号: -80m~+80mV范围	8		
无输出	N	无输出	N				

例如：VT2-M12-2N-22-D

注释：1路0-10mV输入，2路0-10mV输出的直流毫伏信号隔离器

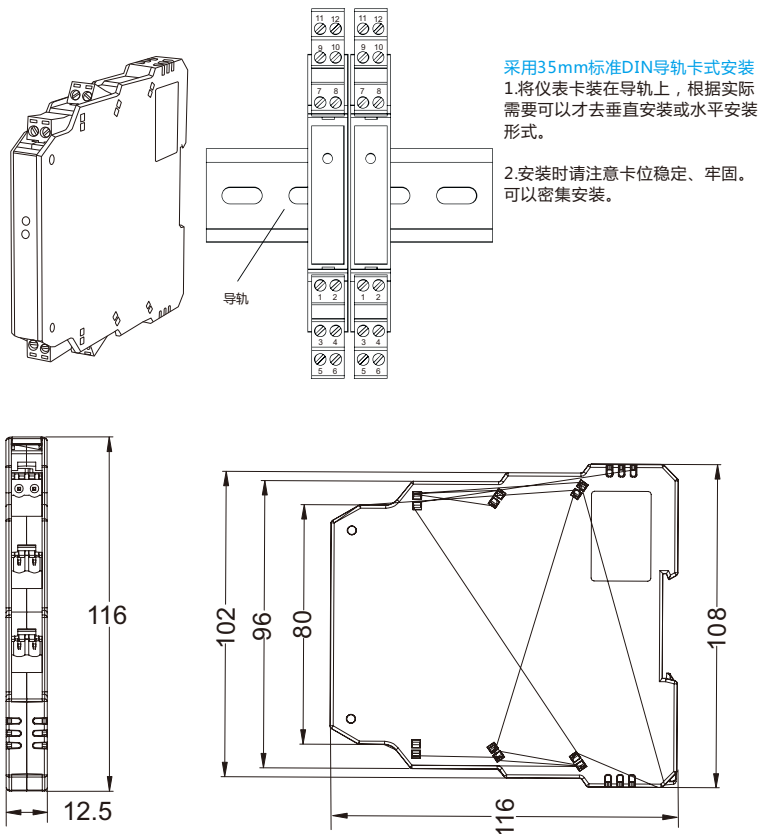
产品接线图



接线：

1. 接线电缆采用截面为0.5~2.5mm²的单芯或者多芯电缆。
2. 一字槽圆柱头M3螺丝拧紧连接，螺丝扭矩0.8Nm以下。
3. 接线端子使用的是可插式的接线插头端子。电缆连接时可以直接在已安装在导轨上的仪表进行接线操作；也可以将接线插头端子从仪表上拔出，接好电缆后再插入与之相对应的端子插座中。

产品尺寸图



外形尺寸(宽)×(厚)×高×深=W12.5×H108×D116(mm)