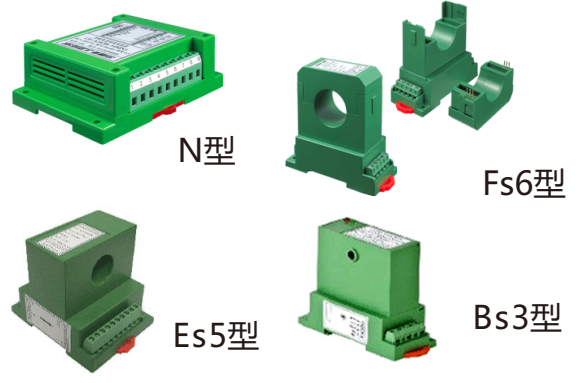


# MCE-AJ系列单相智能电量采集器/变送器

- 检测范围：0-300Aac;0-500Vac
- 测量信号: 电压,电流,功率因素,有功,无功功率,有功,无功电度 均为0.5级 频率0.05Hz;(其中电压输入5%以下不考查精度和线性度)采用引用误差
- 数据输出:电压UA、电流IA的真有效值，频率F、正反向有功功率P、正反向无功功率Q,正反向功率因素COSΦ,正反向有功电度量与正反向无功电度量 (频率是以实际值输出数据，其它参数都是以满量程的百分数形式输出数据)
- 输出接口:RS-485：二线制、通讯距离：1200米、±15KV ESD保护  
RS-232C：S3结构通过专用的RS485/RS232C转换配件转换



## 产品概述

- 输入信号：0-300Aac;0-500Vac
- 输出信号：RS485/RS232
- 波特率：1200、2400、4800、9600、19.2K bps
- 通讯协议：Modbus或ASCII
- 工作电源：5V,12V,15V,24V,48V,220Vac (N型)
- 静态功耗:<200 mW (+12V)
- 隔离原理：光耦三隔离/调制两隔离
- 标准精度：0.5级
- 温漂特性：≤200ppm/°C
- 响应时间：100mS
- 工作温度:-20~70°C；湿度:≤95%(不结露)
- 储存温度:-20~80°C；湿度:≤95%(不结露)

## 产品选型

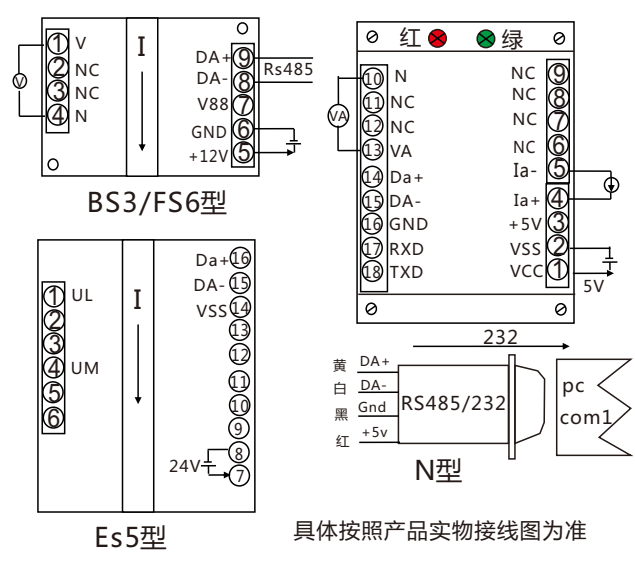
| MCE-产品类型 |    | 输入类型       |     | 输入信号(电流) |      | 输入信号(电压) |      | 输出信号    |    | 工作电源   |    |
|----------|----|------------|-----|----------|------|----------|------|---------|----|--------|----|
| 输入类型     | 代码 | 输入类型       | 代码  | 输入类型     | 代码   | 输入类型     | 代码   | 输入类型    | 代码 | 供电范围   | 代码 |
| 单相智能     | AJ | 双隔离        | 11  | 1A       | A5   | 110V     | V7   | RS-485  | T  | 5Vdc   | D1 |
|          |    | 双隔离+电度掉电保护 | 11B | 5A       | A6   | 250V     | V9   | RS-232C | DB | 12Vdc  | D2 |
|          |    | 三隔离        | 12  | 10A      | A7   | 300V     | VA   |         |    | 15Vdc  | D3 |
|          |    | 三隔离+电度掉电保护 | 12B | 15A      | AR   | 220V     | VE   |         |    | 24Vdc  | D4 |
|          |    |            |     | 30A      | A9   | 500V     | VB   |         |    | 48Vdc  | D7 |
|          |    |            |     | 50A      | AB   | 指定(V)    | V0() |         |    | 220Vac | A9 |
|          |    |            |     | 100A     | AC   |          |      |         |    |        |    |
|          |    |            |     | 250A     | AD   |          |      |         |    |        |    |
|          |    |            |     | 300A     | AE   |          |      |         |    |        |    |
|          |    |            |     | 指定(A)    | A0() |          |      |         |    |        |    |

| 辅助选型       |             |                    |      |                |     |
|------------|-------------|--------------------|------|----------------|-----|
| 输入类型       | 外形类型        | 常用额定值              | 输出   | 工作电源           | 精度  |
| AJ11/AJ11B | Bs3型(6.5mm) | 0~1-500V*0~0.5-25A | T,DB | D1,D2,D3,D4,D7 | 0.5 |
| AJ12/AJ12B | Bs3型(6.5mm) | 0~1-500V*0~0.5-25A | T,DB | D1,D2,D3,D4,D7 |     |
|            | Es5型(20mm)  | 0~1-500V*0~100A    | T,DB | D1,D2,D3,D4,D7 |     |
|            | Fs6型(30mm)  | 0~1-500V*0~300A    | T,DB | D1,D2,D3,D4,D7 |     |
|            | N型(端子)      | 0~1-500V*0~0.5-5A  | T,DB | A9             |     |

例如:MCE-AJ12-ARVE-T-D4/BS3-0.5  
 注释:测量全参数信号,输出RS485,辅助电源: +24V,穿孔孔径Φ6.5mm的S3型结构,等级指数0.5级, 测量信号为15A,220VAC的单相智能采集器  
 注①...选用220V电源,需要用N型,测量信号5Aac以内  
 注②...FS6型是属于开口式传感器

## 产品接线图



## 产品尺寸图

