

VM4系列4路直流信号全隔离采集模块

对现场的直流信号进行信号隔离和采集后,转换成RS485信号输出
表面贴装工艺,光电隔离技术,通道间隔离,输入与输出全隔离
独立通道指示灯,测试方便,低功耗,薄机身,35mm导轨(可螺钉)安装
宽电源11~25Vdc供电,配电灵活。



- 输入输出通道间全隔离互不影响,独立工作状态指示,调试方便
- 16位元A/D采用(100次/秒),高精度(0.04%F.S)
- 输出零点及最大值,输出偏移,低值遮蔽,数位滤波次数可设置
- 非线性修正,可以直观简洁的作非线性输出修正
- 隔离性RS485通讯输出,标准ModBus RTU数据协议CRC16位校验
- 适用于参数巡检系统,现场参数收集系统,实验参数分析系统等

技术参数

输入信号: 4~20mA; 0~10V,0-500V/0-5A等直流信号可选	标准精度: ±0.04%F.S(DC)
输入方式: 4路信号相互隔离	采用次数: 100次/秒(每通道)
通道数量: 1~4通道可选,通道间全隔离	隔离能力: 输入-输出-电源之间 1KV,1.2*50uS共模与差模
输出信号: RS485(Modbus RTU)等可选	隔离方式: 每输入通道间及输出与电源之间
通讯速率: 2400-38400bps可选	工作温度: -20~+60°C;20%~90%无凝露
通讯地址: 1-4	储存温度: -40~+80°C;20%~90%无凝露
供电范围: 11-25VDC	机壳材质: 阻燃ABS;
系统功耗: 直流3W	外形尺寸: 73×88×26mm)
温度系数: ≤100ppm/ 0~50°C	机体重量: ≤160G

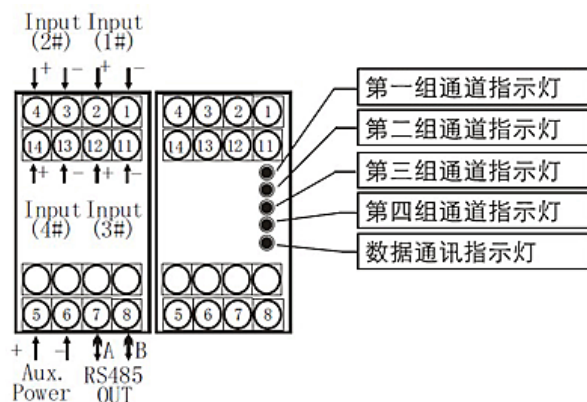
型号选择

输入类型		输入信号			工作电源		
输入类型	代码	输出范围	代码	输出范围	代码	电压信号	代码
一路输入	1	0~10mA	A2	0~60mV	V2	11-25Vdc	DS
二路输入	2	0~20mA	A3	0~75mV	V3		
三路输入	3	4~20mA	A4	0~5V	V5		
四路输入	4	0~1A	A5	0-10V	V6		
		0~5A	A6	0~300V	VA		
		指定A/V	A0/V0	0~450V	VD		
		无输出	N				

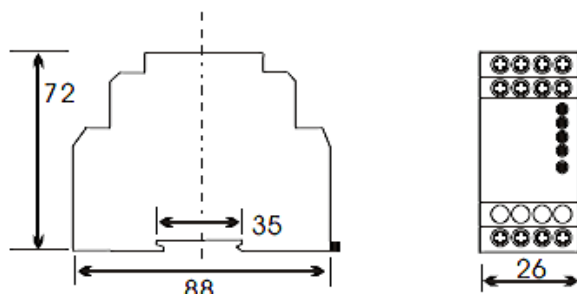
例如:VM44-A5A5A5A5-DS(也可简称为:VM-IU44-A5-DS针对相同输入信号)

注释:测量4路4-20mAdc直流信号,并输出1路RS485信号(标准MODBUS RTS协议),供电为24Vdc的4路直流电流采集器

端子接线



产品尺寸



单位: mm

操作提示

1. 建议采用质量好的工作电源(VPP≤100mV).
2. VM4系列采用Modbus RTU协议,CRC16校验.
3. PV输出百分比,如需输出真实值,只需设置PV.
4. 提供测试软件及串口读取组件,请于经销商联系