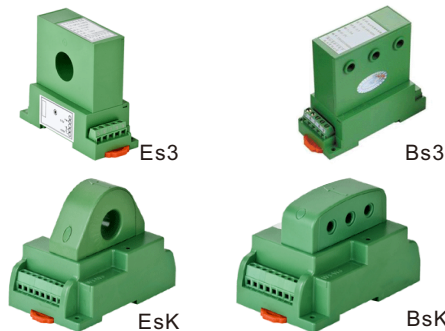


MCE-PQ系列交流功率变送器/传感器

此类产品是运用电磁隔离原理设计，采用输出与输入隔离（二隔离）以及输入、输出、电源隔离（三隔离）隔离方式制作，主要用于各类单/三相电源或发电机有功和无功功率的实时监测和监控。

- 检测范围宽：0~500V*0~300Aac；
- 抗干扰能力强
- 可靠性高：隔离耐压≥2500VDC；
- 可以实现四象限的功率检测（电压输出产品）；
- 可提供交流220V供电三隔离变送器（SK型）
- 可根据用户特殊情况量身定制特殊产品。



产品概述

输入信号：0~500V*0~300Aac	精度等级：0.5级（采用引用误差）
输出信号：4~20mA；0~10mA；0~10V等可选	温漂特性：≤150ppm/°C
负载能力：负载≥2KΩ(电压输出),负载≤250Ω(电流输出)	供电电源：+12V或+15V或+24V或220Vac
静态功耗：3,6,8,4输出：300mW(02);480mW(31)	隔离能力：输入-输出-电源-外壳之间 2.5KVdc,1min
静态功耗：5输出：960mW(41)	工作环境：温度:-10~60°C；湿度:≤95%(不结露)
输出纹波：15mV(0.5级)。	储存温度：温度:-40~70°C；湿度:≤95%(不结露)
响应时间：≤500mS	安装方式：导轨/螺孔安装

产品选型

MCE-产品类型 输入类型 输入(电压) 输入(电流) 输出信号 工作电源

输入类型	输入类型	输出信号	输出信号	输出信号	供电范围
输入类型 代码	输入类型 代码	输入类型 代码	输入类型 代码	输入类型 代码	供电范围 代码
有功功率 P	单路 02	110V V8	1A A5	0~5V 3	12Vdc D2
无功功率 Q	三相三线 31	250V V9	5A A6	0~20mA 4	15Vdc D3
	三相四线 41	300V VA	10A A7	4~20mA 5	24Vdc D4
	单路真有效值 04	500V VB	30A A8	1~5V 6	48Vdc D7
		指定(V) V0()	50A A9	0~10V 8	110Vac/dd A8
			100A AT		220Vac/dd A9
			300A AS		
			指定(A) A0()		

辅助选型					
输入性能	外形类型	常用额定值	输出类型	工作电源	精度
P02/04/31/41	Bs3型(6.5mm)	0~1-500V*0~0.5-25A	3,4,5,8	D2,D3,D4	0.5
P02	EsK型(20mm)	0~1-500V*0~0.5-300A	3,4,5,8	D7, A8,A9	0.5
P02/31/41	BSK型(6.5mm)	0~1-500V*0~0.5-30A	3,4,5,6,8	D2,D3,D4	0.5
Q02/04/31/41	BSK型(6.5mm)	0~1-500V*0~0.5-25A	3,4,5,6,8	D2,D3,D4	0.5
Q02	EsK型(20mm)	0~1-500V*0~0.5-300A	3,4,5,8	D7, A8,A9	0.5
Q02/31/41	BSK型(6.5mm)	0~1-500V*0~0.5-30A	3,4,5,8	D7, A8,A9	0.5

例如:MCE-P41-V9A6-5-D4/BS3-0.5

注释:三相四线制有功功率隔离变送器,输出4~20mADC,辅助电源:+24V,穿孔孔径Φ6.5mm的S3型结构,等级指数0.5级,三相输入电压0~250V、电流0~5A。

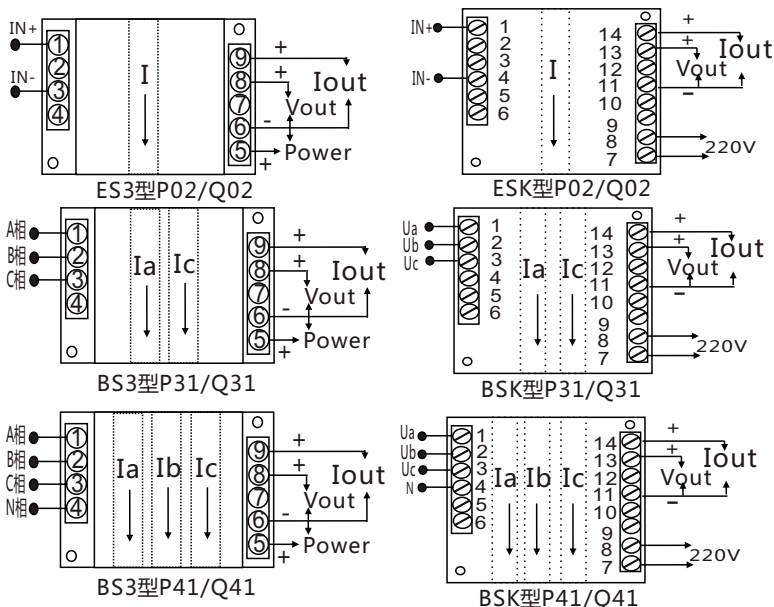
注①...选用该输出类型时,负载电阻RL应≤250Ω,如250Ω < RL ≤ 500Ω时,请用户在订货时注明

注②...该产品为测量直流功率,输入输出不隔离(如需隔离产品需订做)。

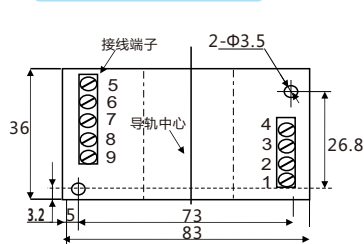
注③...辅助电源≥15V

注④...非常规产品,根据客户需求生产,订货前请咨询我公司。

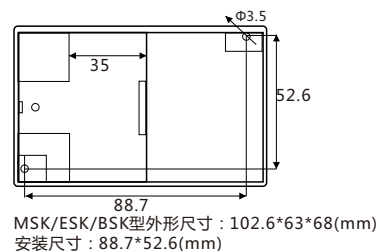
产品接线图



产品尺寸图



ES3/BS3型外形尺寸：83*36*76(高)(mm)
安装尺寸：83*36(mm)



MSK/ESK/BSK型外形尺寸：102.6*63*68(mm)
安装尺寸：88.7*52.6(mm)

隔离变送器