

## MCE-0系列高速交流电流超限报警器

本产品为一种穿孔式交流电流超限报警电量传感器。  
其输入电流和输出、辅助电源之间都不共地，  
输入信号为交流电流信号，输出信号为光耦的三极管（OC门）。  
主要用于交流电流信号的有无快速报警，  
也可以广泛用于通讯、电力、铁路、工业控制监控等领域。



Es3

- 可加上拉设置低电平，下来电阻接收高电平
- 过载能力强：穿孔输入电流20倍且小于500A，一秒5次；
- 可靠性高：隔离耐压≥2500VDC；抗干扰能力强。

### 产品概述

- 输入信号：0~0.5A / 0~350A AC
- 过载能力：≤400A
- 输出类型：光耦的三极管（OC门）
- OC门负载能力：20mA/30VDC（需上拉电阻）
- 供电电源范围：+24VDC
- 静态功耗：≤300mW
- 隔离原理：电磁隔离
- 响应时间：≤20mS
- 精度等级：2%级
- 温漂特性：2级 500ppm/°C
- 隔离耐压：≤2500VDC
- 工作环境：温度：-10~60°C；湿度：≤95%（不结露）
- 储存环境温度：-40~+80°C
- 外形尺寸：83×36×76(mm)ES3(20mm)

### 产品选型

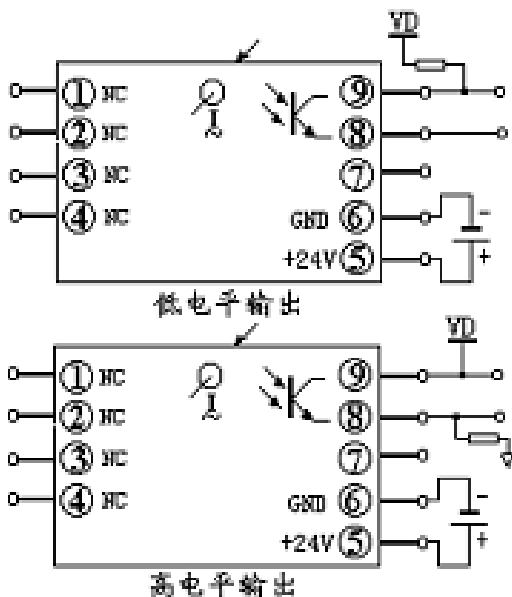
| MCE- 输入类型 |      | 输出类型          |    | 动作回差 |    | 输入信号  |      | 工作电源  |    |
|-----------|------|---------------|----|------|----|-------|------|-------|----|
| 输入类型      | 代码   | 输入类型          | 代码 | 回差范围 | 代码 | 输入类型  | 代码   | 供电范围  | 代码 |
| 交流电流(超限)  | IJ03 | 光耦的三极管<br>OC门 | O  | -5%  | 5  | 5A    | A6   | 24Vdc | D4 |
|           |      |               |    | -10% | 10 | 10A   | A7   |       |    |
|           |      |               |    | -15% | 15 | 30A   | AB   |       |    |
|           |      |               |    | -20% | 20 | 45A   | AC   |       |    |
|           |      |               |    | -30% | 30 | 350A  | AE   |       |    |
|           |      |               |    | 指定() | () | 指定(A) | A0() |       |    |

| 辅助选型 |      |           |      |      |     |
|------|------|-----------|------|------|-----|
| 输入性能 | 外形类型 | 常用额定值     | 输出类型 | 工作电源 | 精度  |
| IJ03 | Es3  | 0~5A~350A | O    | D4   | 2.0 |

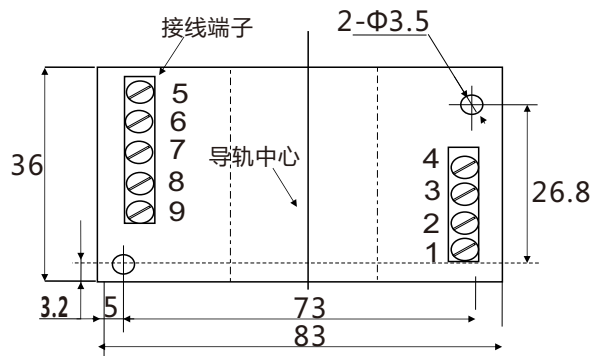
例如:MCE-IJ03-O-AD-D4/ES3-2.0

注释1：交流高速电流超限报警传感器，光耦三极管(低电平/高电平)输出，辅助电源+24V，穿孔孔径Φ20，S3外型，等级指数2.0，阈值350A，回差10%。

### 产品接线图



### 产品尺寸图



mS3/BS3/ES3型外形尺寸：83\*36\*76(高) (mm)  
安装尺寸：83\*36(mm)